

## ПРИЛОЖЕНИЕ 1

### Техническо задание за полагане на лентова маркировка

#### 1. Цел:

С цел преодоляване на заплахите и подобряване благоприятното природозащитно състояние на местообитанията в изпълнение Дейност 2: Подобряване на природозащитното състояние на природни местообитания 9130 „Букови гори от типа Asperulo-Fagetum" и 9180\* „Смесени гори от типа Tilio-Acerion върху сипеи и стръмни склонове" по Проект №BG16M10P002-3.007 - „Възстановяване и поддържане на приоритетни природни местообитания и видове на територията на Природен парк „Витоша“, се цели поставяне на лентова маркировка за насочване на туристопотока по маршрути с обща дължина - 5 км

#### 2. Очаквани резултати:

От изпълнителя се очаква да постави на терен лентова маркировка с обща дължина 5 км , както следва:

2.1 Зелена лентова маркировка по маршрут : м.Редки рид – м. Яневица - м. Борова скала – м. Дренска скала – м. Гаджевица – м. Чеканова ливада – м. Стамболова ливада

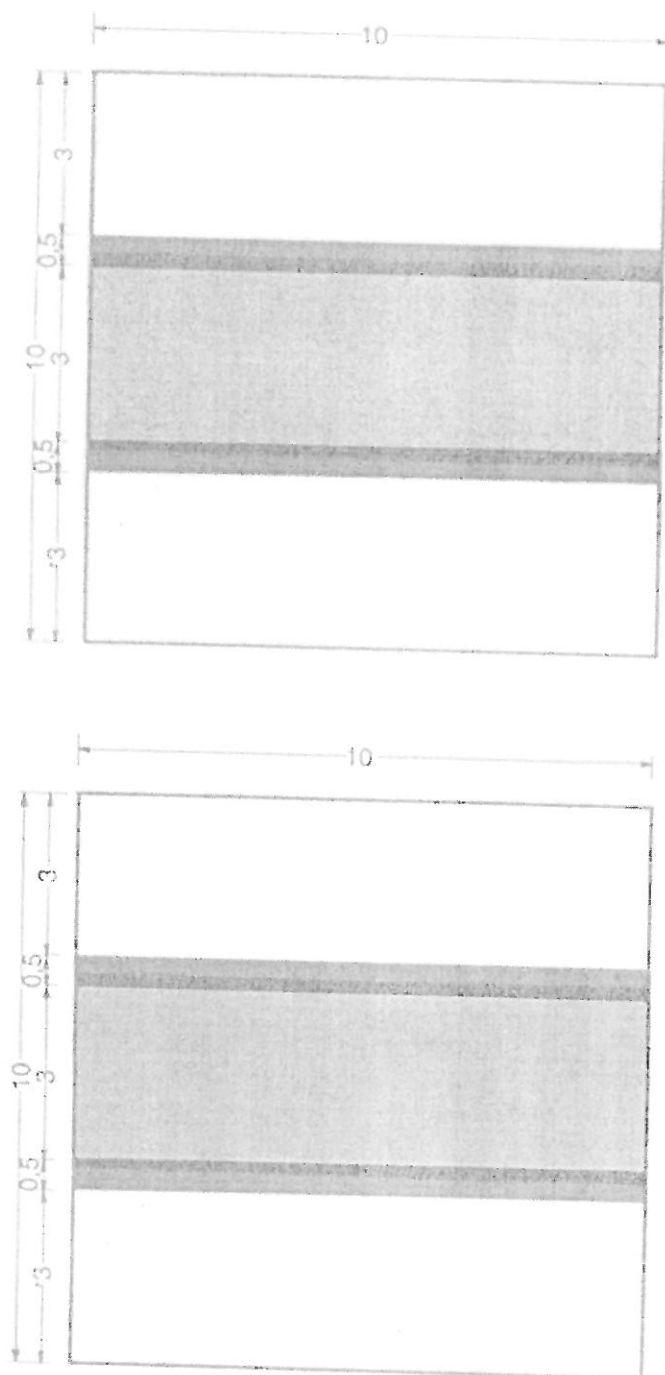
2.2 Червена лентова маркировка по маршрут: „ м. Редки рид – м. Момина скала – вод. ”Зверчето” – Боянски водопад

#### 3. Задължения на изпълнителя:

Изпълнителя е длъжен да постави лентова маркировка, по два туристически маршрута на територията на ПП „Витоша” описани в т.2, спазвайки изискванията за полагане на лентова маркировка според Правилника за „Маркировката на туристическите пътища в Република за два туристически маршрута описани в т. 2

#### 4. Технически параметри за полагане на лентова маркировка на територията на Природен парк „Витоша”

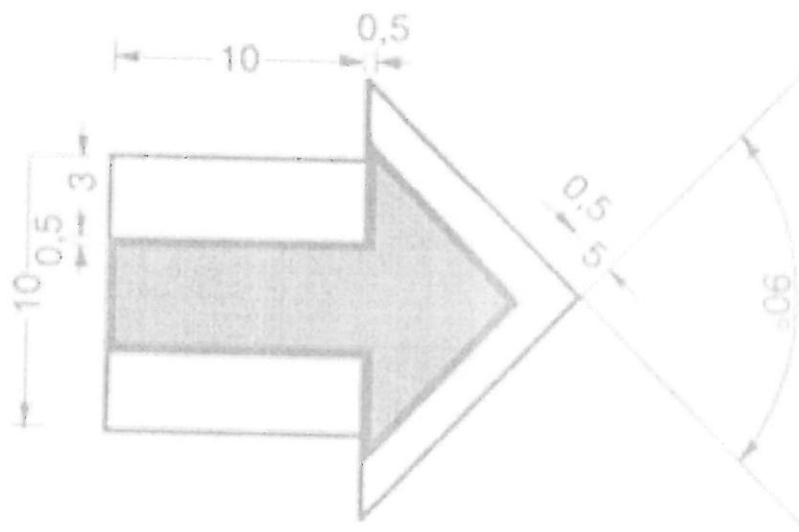
Лентовата маркировка представлява хоризонтален трилентов знак с боя, в който средната линия е основният, водещ цвят, а страничните линии (отгоре и отдолу на водещия цвят) го открояват за привличане на вниманието. Цветовете на маркировъчните знаци биват основни и спомагателни. Основните цветове са червен и зелен, а спомагателен е белия цвят. Основните цветове се поставят на маркировъчните знаци, отделени един от друг. Когато основния цвят е само един, цветната линия се поставя между две бели линии. По този начин се полагат цветните линии върху дърветата, камъни, скали и др. За оцветяване се използват издръжливи на атмосферни влияния бои. Маркировъчните знаци се изработват с точно определени размери в см. (фиг. 1).



Фиг. 1

Когато се променя посоката на движение се поставя маркировачен знак със стрелка (фиг. № 2).

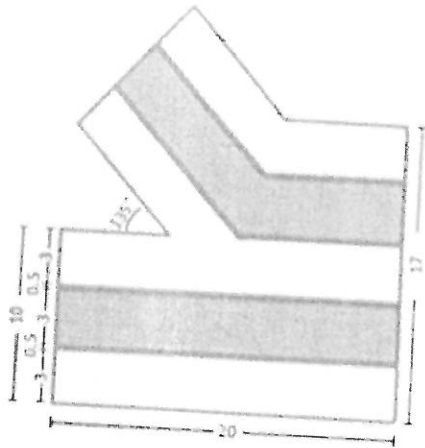
[www.eufunds.bg](http://www.eufunds.bg)



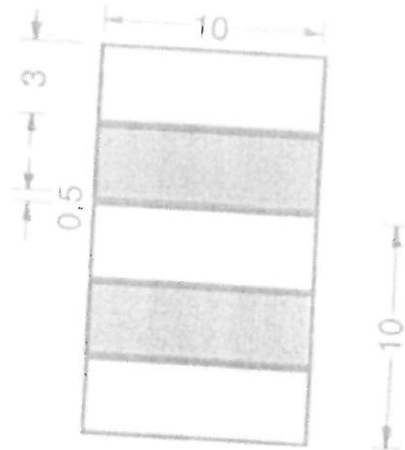
Фиг № 2

Маркировъчните знаци трябва се поставят така, че да се виждат и намират лесно и от двете посоки на движението, поставят се успоредно на маркирания път, а съобразно условията и челно. При използване на дървета за маркировка трябва да се подбират такива, които не са застрашени от изсъхване и изсичане. Маркировъчните знаци върху дърветата се поставят на 220 см. над терена така, че да се забелязват лесно и от двете посоки. При необходимост клоните на дърветата, които закриват маркировъчния знак, се окастрят. При липса на дървета маркировъчните знаци се полагат по скали, дънери, стабилни камъни и др. В гъсто обраслите горски райони маркировъчните знаци се поставят по-близо един до друг. Нанасянето на боята става с шаблон, след изглаждане кората на дърветата.

Маркировъчните знаци трябва да се поставят един от друг на такова разстояние, че да осигурят добра ориентация през целия път. При маркиране на пътеки с различна маркировка, които се събират на едно място, се използва многоцветна лента. Цветовете се поставят хоризонтално (фиг. 3 и фиг. 4).



фиг. 3



фиг. 4

Максимално допустима обща стойност за полагане на лентова маркировка за 5 км в лева без вкл. ДДС: 5 000,00 лева